

ПАСПОРТ

V1-I0-70589-04L41-6507540

Светодиодный светильник VARTON
прожектор FL-Pro 80° 75 Вт 4000 К RAL7045
муар



1. Основные сведения

Прожектор на поворотной скобе из литого алюминия с закаленным стеклом. Применяется для освещения складов, выставочных площадок, строительных площадок, подсветки архитектурных элементов зданий, парковок, заливающей подсветки.

Изготовитель: ООО ТПК «Вартон».

Адрес изготовителя: 121354, Россия, город Москва, улица Дорогобужская, дом 14, строение 6, help@varton.ru.

Адрес места осуществления деятельности по изготовлению продукции: 301831, Россия, Тульская область, Богородицкий район, город Богородицк, улица 30 лет Победы, дом 1а.

Соответствие: ТР ТС 004/2011, ТР ТС 020/2011, ТР ТС 037/2016

Технические условия: ТУ 27.40.33-026-29497914-2020

2. Технические данные

| | |
|---|----------------------------|
| Потребляемая мощность, Вт | 75 |
| Коррелированная цветовая температура, К | 4000 |
| Световой поток, лм | 10 500 |
| Световая отдача, лм/Вт | 140 |
| Тип источника света | Светодиод. (LED) несменная |
| Индекс цветопередачи (Ra) | 70-79 |
| Коэффициент пульсации светового потока, не более, % | 5 |
| Номинальное напряжение, В | 220...230 |
| Номинальная частота, Гц | 50 |
| Диапазон напряжения питания переменного тока, В | 100...305 |
| Диапазон напряжения питания постоянного тока, В | 145...430 |
| Класс защиты от поражения электрическим током | I |
| Коэффициент мощности | 0,95 |
| Амплитуда пускового тока | 50 |
| Длительность пускового тока | 300 |
| Степень защиты (IP) | IP66 |
| Степень защиты от внешних механических воздействий (IK) | IK08 |
| Класс светораспределения | П |
| Тип кривой силы света | Г |
| КСС | 80° |
| Климатическое исполнение и категория размещения | УХЛ1 |
| Нормируемая рабочая температура окружающего воздуха, °С | -40...45 |
| Материал корпуса | Алюминий |
| Цвет корпуса | Серый |
| Масса нетто, кг | 3,55 |
| Габаритные размеры, мм | 350 × 277 × 75 |

3. Комплектность

Светильник — 1 шт.

Информационный лист — 1 шт.

Упаковка — 1 шт.

4. Указания по монтажу и эксплуатации

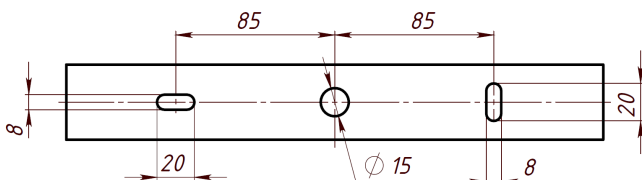


Рис.1

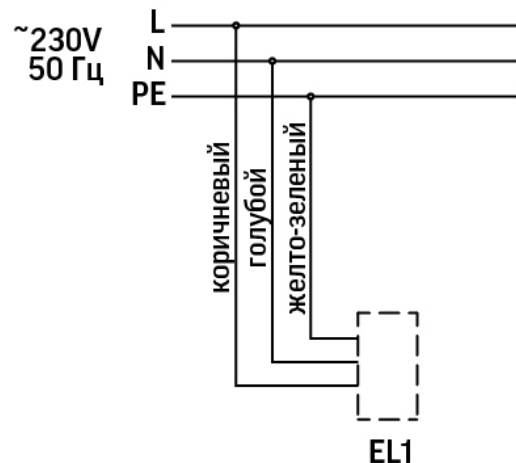


Рис.2

ВНИМАНИЕ! Запрещается устанавливать светильник на улице оптической частью вверх.

- Установить необходимый угол поворота светильника:

ослабить фиксирующий винт;
повернуть скобу на нужный угол;
затянуть фиксирующий винт.

- Установить светильник на монтажную поверхность, закрепить его винтами через монтажные отверстия скобы. Размер и положение отверстий приведено на рис. 1.

- При размещении светильника следует учитывать ориентацию светового пятна относительно светильника в соответствии с рисунком (только для моделей светильников со специальным типом кривой силы света).

- Подключить светильник к сети 230 В, используя трехжильный кабель выведенный из светильника, коричневый провод – фаза, голубой провод – ноль, желто-зеленый – земля.

5. Условия хранения и транспортирования

Условия транспортирования: любым видом транспорта при условии защиты упаковки от механических воздействий и атмосферных осадков. Хранить в упаковке в закрытых сухих помещениях. При хранении светильников с аварийным питанием рекомендуется заряжать аккумуляторную батарею не реже одного раза в 6 месяцев.

6. Ресурс, срок службы, гарантии изготовителя

Ресурс работы светодиодного модуля: 100 000 ч.

Срок службы: 96 мес.

Гарантийный срок: 60 месяцев с даты продажи или поставки, но не более 64 месяцев с даты выпуска. Производитель гарантирует, что в течение гарантийного срока световой поток сохранится на уровне не ниже 70% от номинального значения, а цветовая температура не выйдет из диапазона допустимых отклонений, приведенных в ГОСТ 34819-2021.

7. Требования безопасности

Запрещаются любые работы со светильником при подключённом напряжении; эксплуатация светильника I класса защиты без подключения к защитному заземлению; эксплуатация светильника с механическими повреждениями.

Работы по монтажу производить специалисту не ниже II квалификационной группы по электробезопасности.

8. Сведения об утилизации

Специальных условий и разрешений для утилизации не требует.

9. Свидетельство о приемке

Светильник изготовлен в соответствии с техническими условиями и признан годным к эксплуатации.